

乾式FLAT SAWING 乾式フラットソーイング

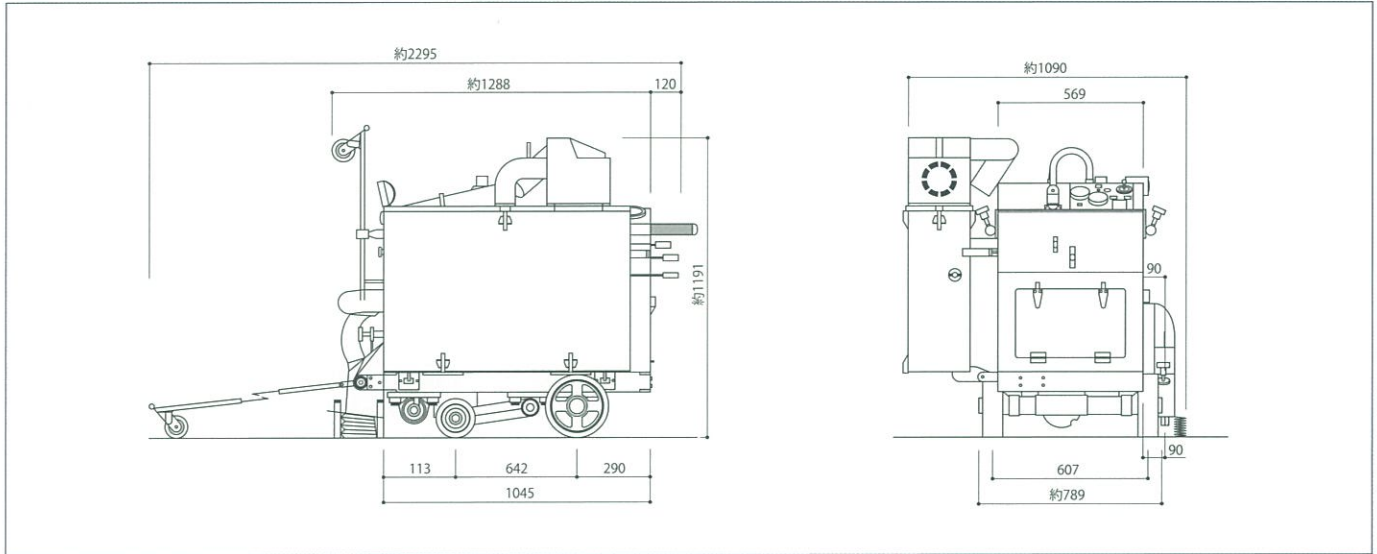
仕様

機種名	RS-250D
エンジン	WG-750B (ガソリン水冷4サイクル)
機関出力	23PS/3600rpm
燃料タンク	12.0ℓ

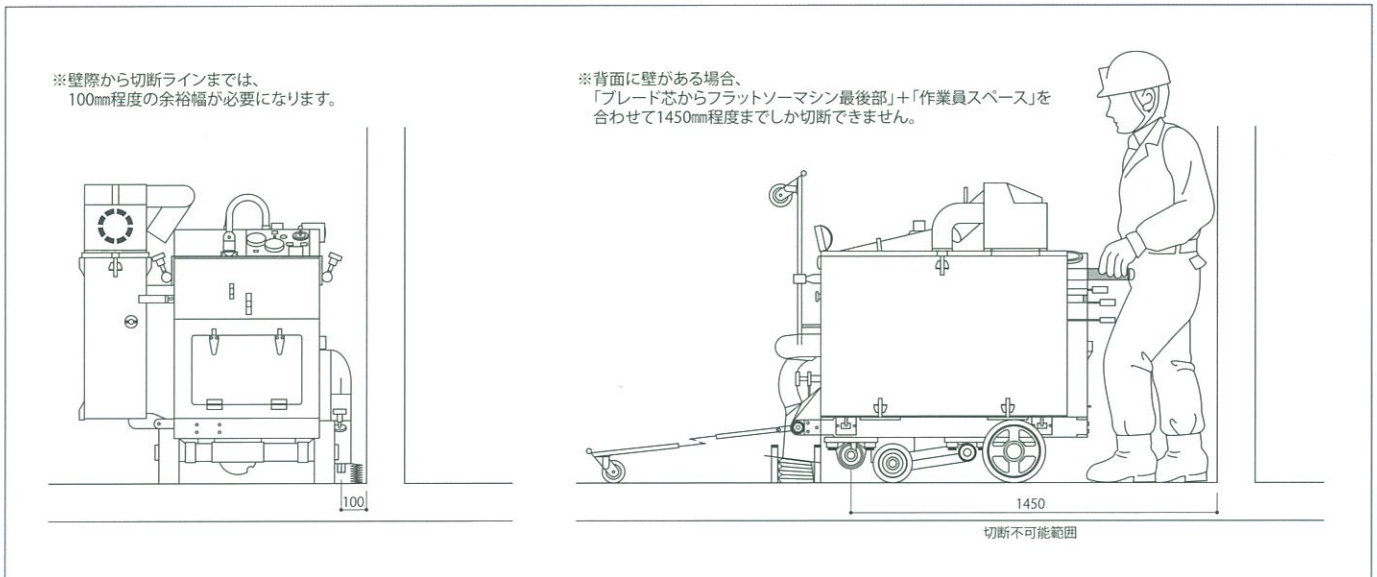
重量		460kg
寸法	本体長	2700mm (作業時)、1408mm (格納時)
	本体	W:1090mm×H:1191mm
騒音レベル		75.0dB程度 (10m位置で測定)

※小型式乾式ユニットは別途集塵機及び発電機が必要となります。

機械寸法



施工寸法



ダイヤモンド工法

ウォータージェット工法

<http://www.wallcutting.net>

W WALLCUTTING

株式会社 ウォールカッティング工業

〒497-0005 愛知県あま市七宝町伊福十三28番地

TEL 052-444-6880 FAX 052-444-6883

E-mail office@wallcutting.net

ご相談はお気軽に

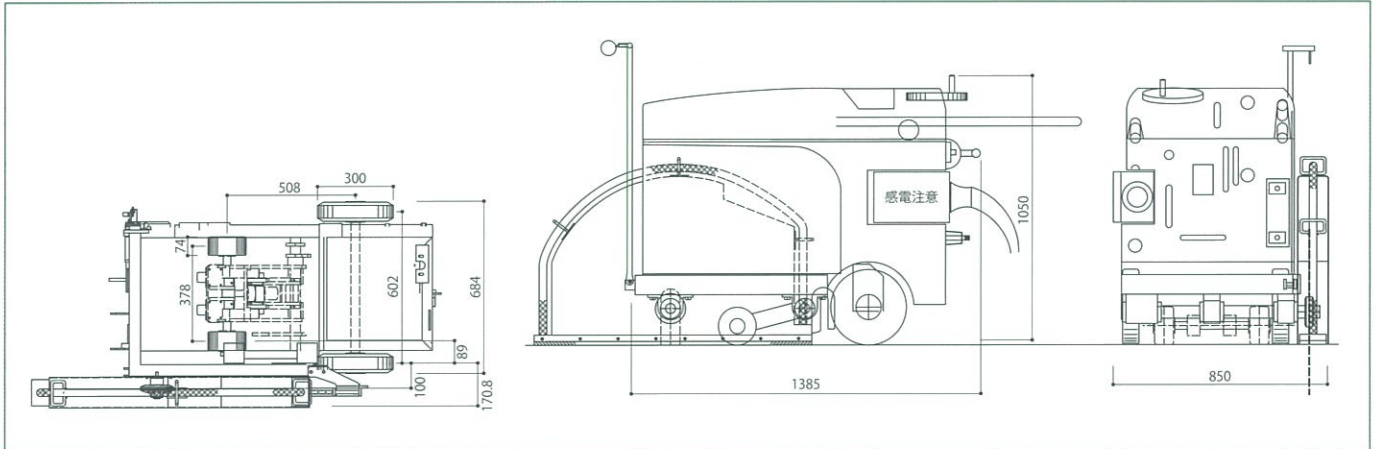
電動FLAT SAWING 電動フラットソーイング

仕様

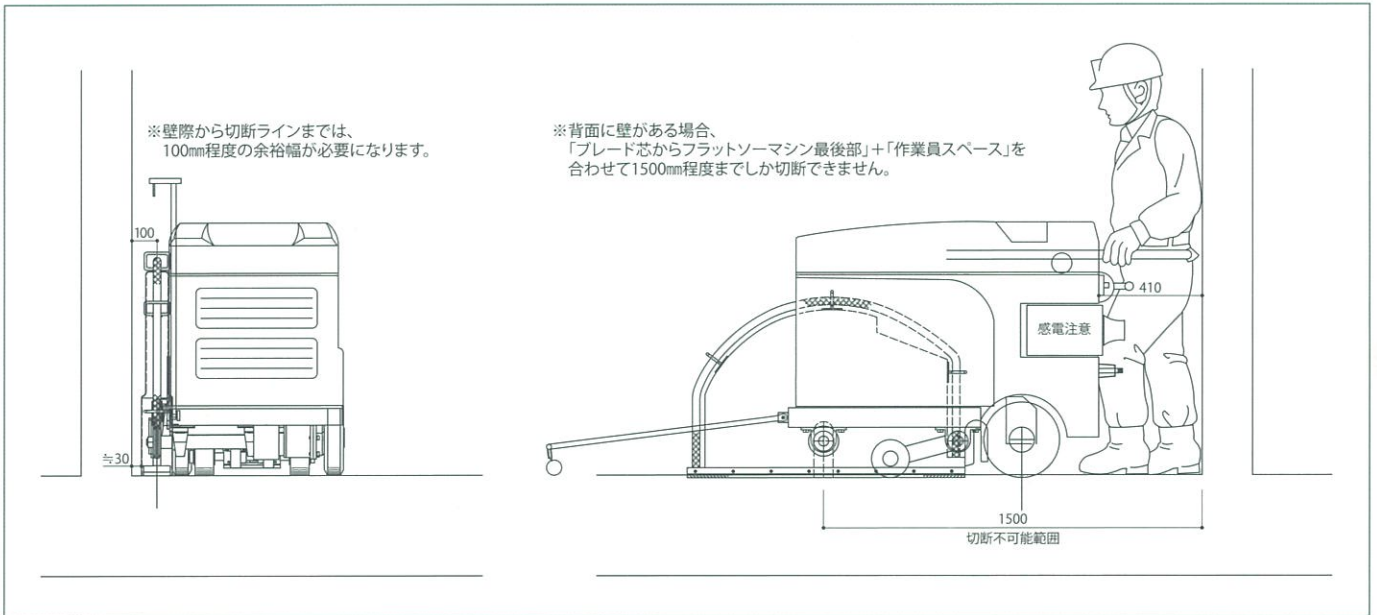
機種名	eM5
最大切断深さ	MAX 30cmタイプ MAX 50cmタイプ
供給電源	仮設電源: 三相200V 100A以上 発電機: 60kVA以上
動力線	4芯-VCT22mm以上 50mまで

重量	630kg	
寸法	本体長	L: 1550mm
	本体	W: 800mm × H: 1030mm
水使用量	3~5 ℓ / min	
騒音レベル	75.3dB程度 (10m位置で測定)	
バキュームユニット	吸気量 2.0m ³ /min 排水ポンプ吐出量 9 ℓ / min	

機械寸法



施工寸法



ダイヤモンド工法

ウォータージェット工法

<http://www.wallcutting.net>

W WALLCUTTING

株式会社 ウォールカッティング工業

〒497-0005 愛知県あま市七宝町伊福十三28番地

TEL 052-444-6880 FAX 052-444-6883

E-mail office@wallcutting.net

ご相談はお気軽に

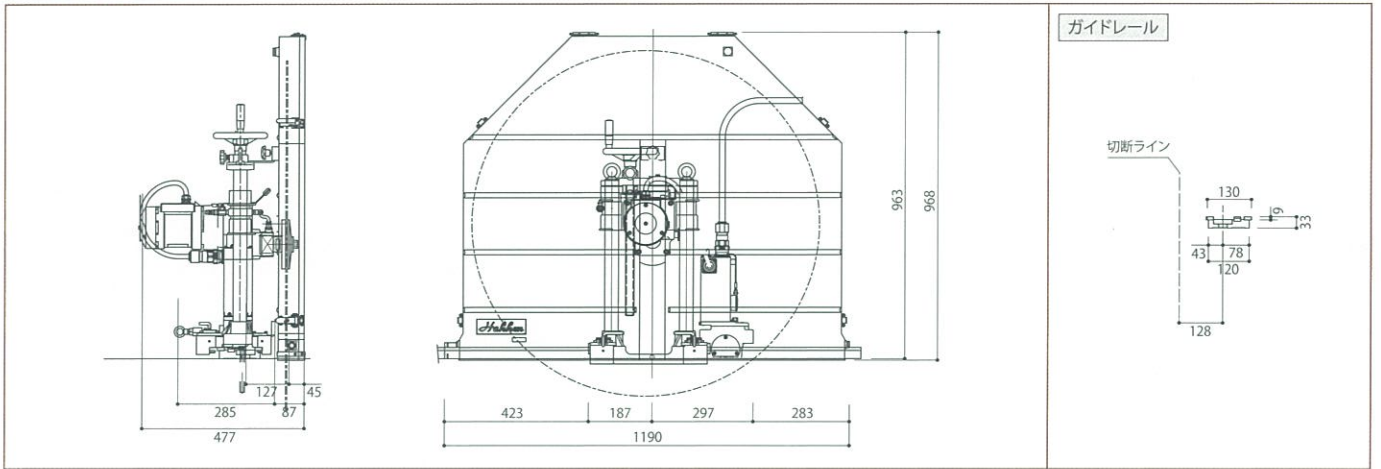
WALL SAWING ウォールソーイング

仕様

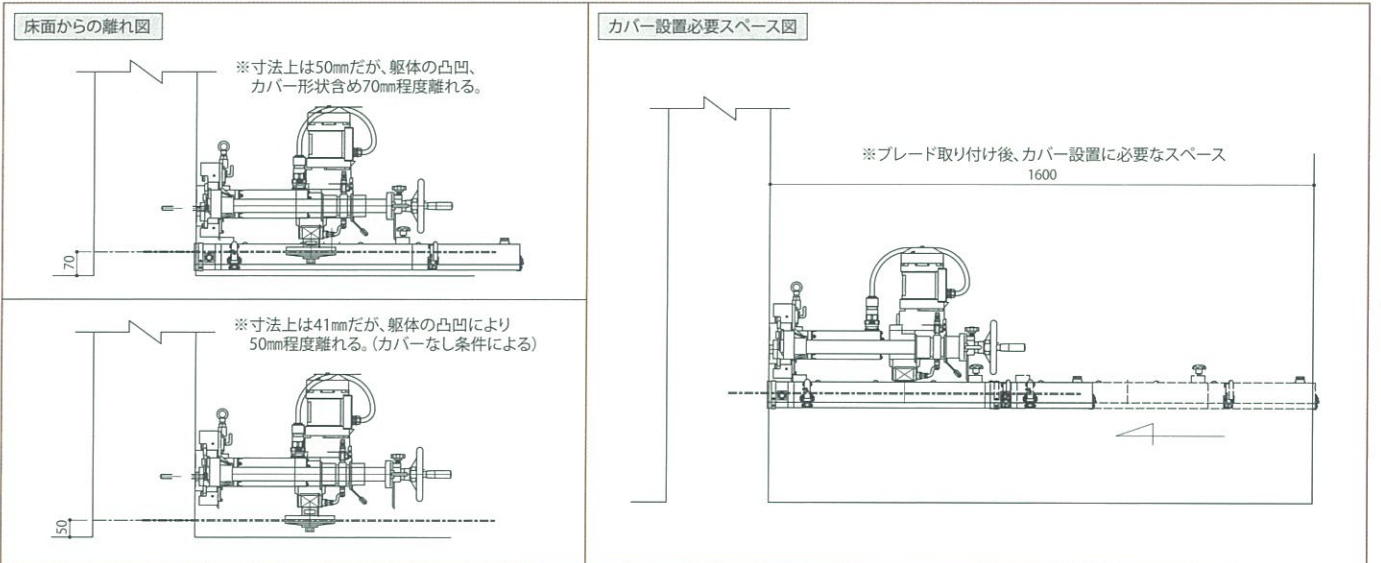
機種名	CDW-40AE
最大切断深さ	MAX 390mm 最大ブレード径 40" (1016mm)
供給電源	仮設電源: 単相交流115V (50/60Hz) 発電機: 5.0kVA
電流	30A (メインモーター)
回転数 (無負荷)	340/840min -1
定格出力	2400W

重量 (ガイドレール込み)	本体 (38kg) ・カバー40"用 (13.5kg)	
寸法	本体高さ	753~963mm
	本体	W: 484mm × L: 460mm × H: 753mm
	カバー	968mm × 1190mm
水使用量	7~10 ℓ /min	
騒音レベル	70.2dB (10m位置で測定)	
オプション	ガイドレール 133×33×600mm (6.3kg) ガイドレール 133×33×1200mm (12.5kg)	

機械寸法



施工寸法



ダイヤモンド工法

ウォータージェット工法

<http://www.wallcutting.net>

WALLCUTTING

株式会社 ウォールカッティング工業

〒497-0005 愛知県あま市七宝町伊福十三28番地

TEL 052-444-6880 FAX 052-444-6883

E-mail office@wallcutting.net

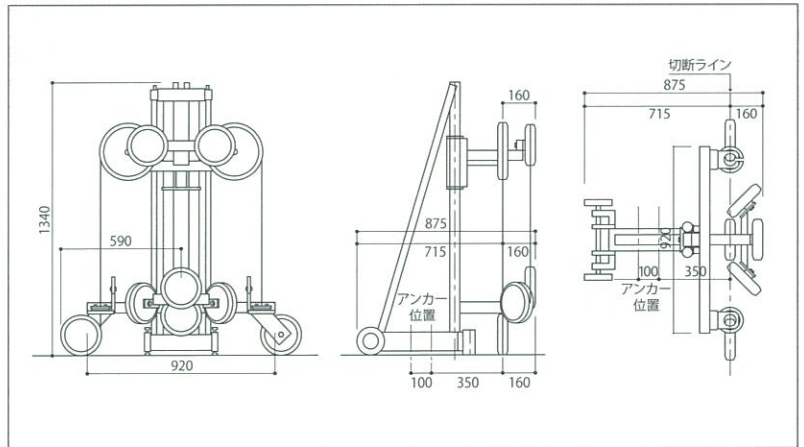
ご相談はお気軽に

WIRE SAWING ワイヤソーイング

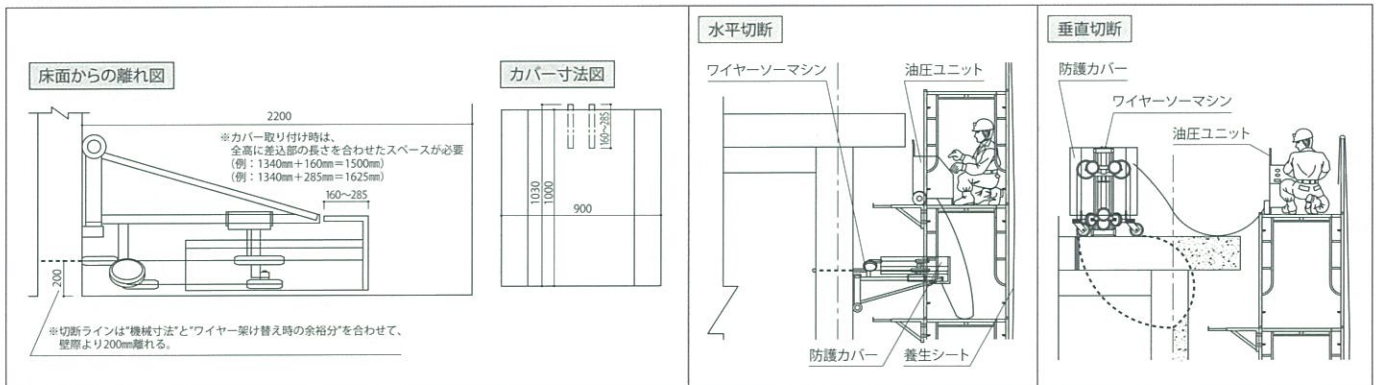
仕様

機種名	SK-SD	
収納ワイヤー長	10.5m (躯体7.8m+機械2.7m)	
供給電源	仮設電源: 三相200V (50/60Hz) 発電機: 45kVA	
電流	65A~75A	
出力	P2: 17kw/23馬力	
重量 (ベース込み)	116kg	
寸法	本体高さ	1340mm
	本体	920mm×875mm
	カバー	1030mm×900mm×420mm
水使用量	20 ℓ /min	
騒音レベル	65.0dB (10m位置で測定)	
オプション	<ul style="list-style-type: none"> ・別途油圧ユニットが必要 ・使用ユニットにて電圧変動あり ・乾式切断が可能 	

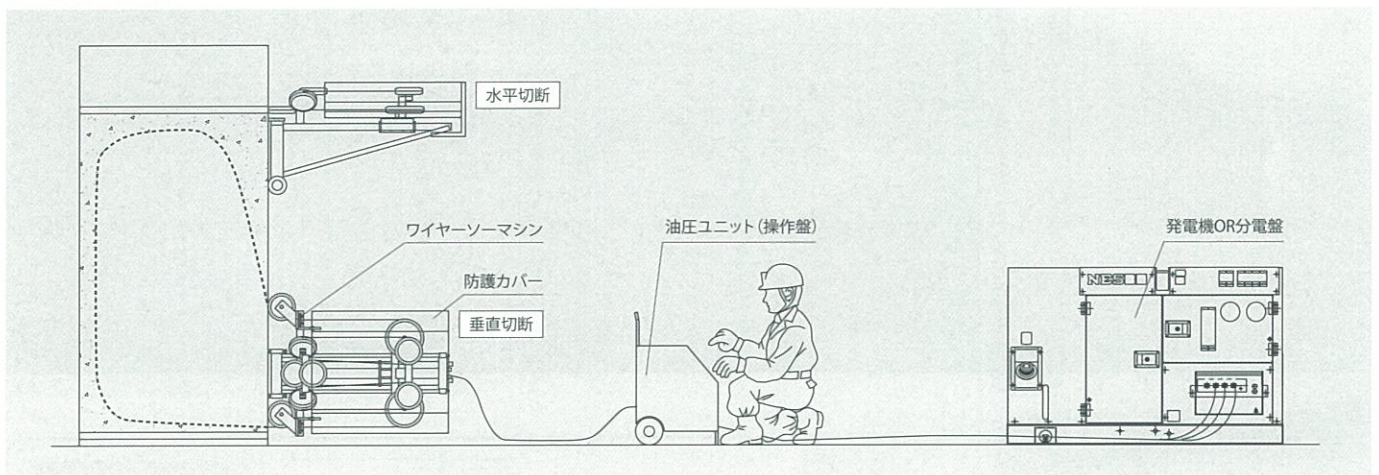
機械寸法



施工寸法



システム図



ダイヤモンド工法

ウォータージェット工法

<http://www.wallcutting.net>

W WALLCUTTING

株式会社 ウォールカッティング工業

〒497-0005 愛知県あま市七宝町伊福十三番地

TEL 052-444-6880 FAX 052-444-6883

E-mail office@wallcutting.net

ご相談はお気軽に